

Poprečna konvekcija Električna konveksijska pećnica 20 GN1/1

STAVKA #: _____

MODEL #: _____

NAZIV #: _____

SIS #: _____

AIA #: _____



260698 (EFCE21CSDS)

Konveksijska pećnica
poprečna 20x1/1GN,
električna

Kratke specifikacije

Br. stavke: _____

Konveksijska pećnica s direktnom parom. Osnovna konstrukcija od nehrđajućeg čelika. Komora za kuhanje s bočnim svjetlima i posudom za prikupljanje tekućine. Dvostruko ostakljena vrata. Grijanje putem „Incoloy“ obloženih grijača na konvektorskoj jedinici. Elektromehanički termostat; mogućnost postavljanja temperature od 30 °C to 300 °C; vizualni prikaz i termometar. Tajmer od 0 do 120 minuta sa zvučnim alarmom. Upravljanje vlagom s 5 razina.

Opremljeno jednim poprečnim nosačem polica s dvama bočnim nosačima, razmak od 60 mm, za rešetke 20x1/1GN.

Glavne značajke

- Glavni prekidač / Prekidač za odabir procesa za: UKLJ/ ISKLJ. funkciju, topli zrak bez vlažnosti te topli zrak sa uključenom vlažnosti (5 različitih razina vlažnosti)
- Brzo hlađenje komore pećnice.
- Brojač za postavljanje vremena pripreme, sve do 120 minuta ili za kontinuirani ciklus uz zvučni alarm koji označava kraj ciklusa. Na kraju postavljenog vremena pripreme grijači i ventilator se automatski isključuju.
- Maksimalna temperatura do 300°C.
- Savršena ravnomjernost: jamči ravnomjerni raspored topline u cijeloj pećnici.
- Halogenska svjetla i vodilice "po širini" omogućavaju čistih pregled, bez prepreka, tijekom procesa pripreme.
- Sonda za praćenje temperature dostupna na zahtjev (dodatna oprema).
- Ocjedni kanal za skupljanje sokova i masti.
- Posuda za sakupljanje kondenzirane tekućine ispod vrata, raspoloživa kao dodatna oprema.
- Ručni ventil za podešavanje položaja klapne za odvod pare.
- Kapacitet: 20 GN 1/1 posuda.

Konstrukcija

- Čvrsta struktura izrađena od nehrđajućeg čelika.
- Komora izrađena od nehrđajućeg čelika AISI 430.
- Vrata s dvostrukim termalnim staklom, okvirom koje se može otvoriti, za hladnu vanjsku površinu. Unutarnjeg staklo se može jednostavno očistiti budući da se unutarnje brtve stakla lako otpuštaju.
- Ergonomska ručka za vrata.
- Integrirani odvod vode.
- 1 par vodilica razmaka 60 mm su standardna oprema.
- Certifikat IPX4 zaštita od vode.

ODOBRENJE: _____

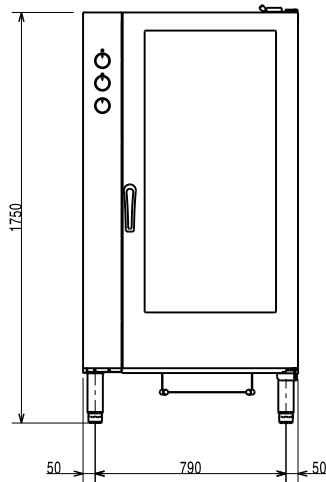
Uključena dodatna oprema

- 1 x Klizni okvir za 20 GN 1/1 s razmakom vodilica 60 mm (isporučuje se uz konvektomat) PNC 922203

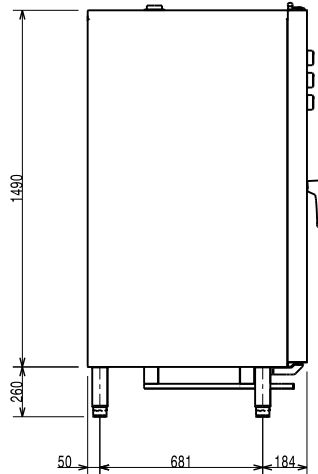
Opcijska dodatna oprema

- Par rešetaka GN 1/1 od nehrđajućeg čelika PNC 921101
- Potpora za posudu 1/2GN (2 komada) PNC 921106
- Sonda za pećnicu 20 GN 1/1 & 20 GN 2/1 PNC 921704
- Kolica za klizni okvir 20 GN 1/1 PNC 922132
- Postolje za odlaganje okvira 20 GN 1/1 PNC 922141
- Vanjski bočni tuš za ispiranje (treba se postaviti izvana, a dolazi uz nosač za postavljanje na pećnicu) PNC 922171
- Klizni okvir za 20 GN 1/1 s razmakom vodilica 60 mm (isporučuje se uz konvektomat) PNC 922203
- Klizni okvir za 20 GN 1/1 s razmakom vodilica 80 mm PNC 922205
- Par košara za prženje PNC 922239
- Komplet koji sadrži univerzalni nosač za ražanj i 6 kratkih ražnjića za uzdužne i poprečne pećnice PNC 922325
- Univerzalni nosač za ražanj PNC 922326
- Volcano smoker: dimilica za uzdužne i poprečne pećnice PNC 922338

Prednja/e

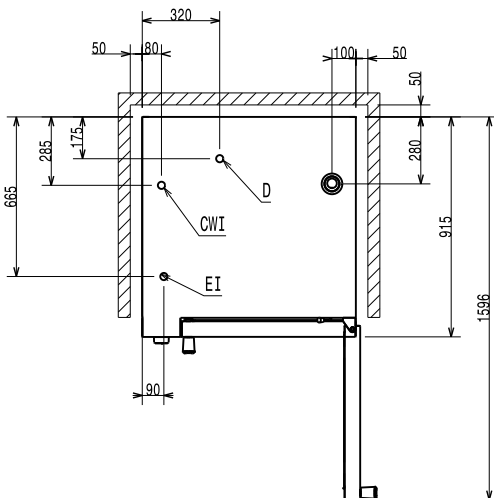


Bočna/o



CWI1 = Ulaz hladne vode
 CWI2 = Ulaz hladne vode 2
 D = Ispust
 EI = Električni priključak

Gornja/e



Električki

Napon napajanja: 380-400 V/3N ph/50 Hz
 Pomoćni: 1 kW
 Električna snaga, maks.: 34.5 kW

Kapacitet:

GN: 20 (GN 1/1)

Ključne informacije:

Vanjske dimenzije, širina: 890 mm
 Vanjske dimenzije, dubina: 900 mm
 Vanjske dimenzije, visina: 1700 mm
 Neto težina: 215.5 kg
 Namještanje visine: 80/0 mm
 Funkcijska razina: Osnovni
 Ciklusi kuhanja - konvekcija zraka: 300 °C
 Unutrašnje dimenzije, širina: 590 mm
 Unutarnje dimenzije korita, dubina: 503 mm
 Unutrašnje dimenzije, visina: 1350 mm

ISO Certifikati

ISO Standardi: ISO 9001; ISO 14001; ISO 45001; ISO 50001

Poprečna konvekcija
 Električna konveksijska pećnica 20 GN1/1

Tvrta zadržava pravo promjene bez prethodne najave.
 Sve informacije bile su točne u vrijeme tiskanja.